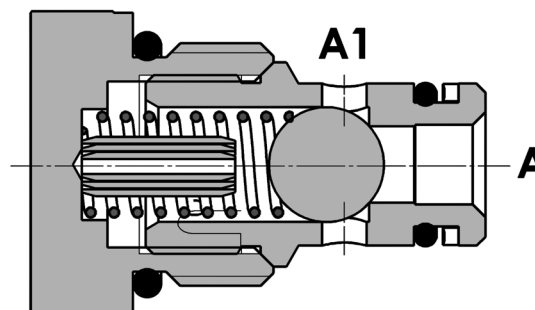
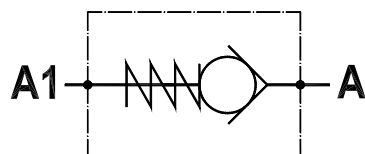


Valvola di ritegno unidirezionale, tenuta a sfera, versione cartuccia, cavità SAE
Check valve, cartridge ball version, SAE cavity

Rev.01-2010/02



SPECIFICHE TECNICHE

Materiali: corpo in acciaio. La sfera è in acciaio trattato termicamente. La superficie esterna è protetta mediante zincatura.

Portata: 50 l/min

Pressione max.: 350 bar

Pressione di apertura: standard 1 bar, a richiesta 2,5 bar

TECHNICAL SPECIFICATIONS

Materials: body is steel made. Ball is in hardened steel. External surface is zinc plated.

Rated flow: 50 l/min

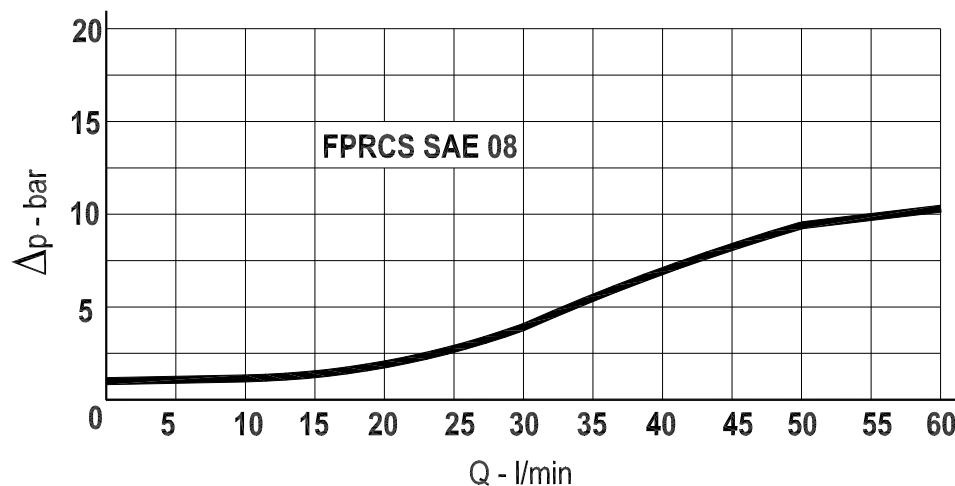
Max. pressure: 350 bar, see data sheet

Cracking pressure: 1 bar standard, 2,5 bar on request

DIAGRAMMA PERDITE DI CARICO - PRESSURE DROP CURVES

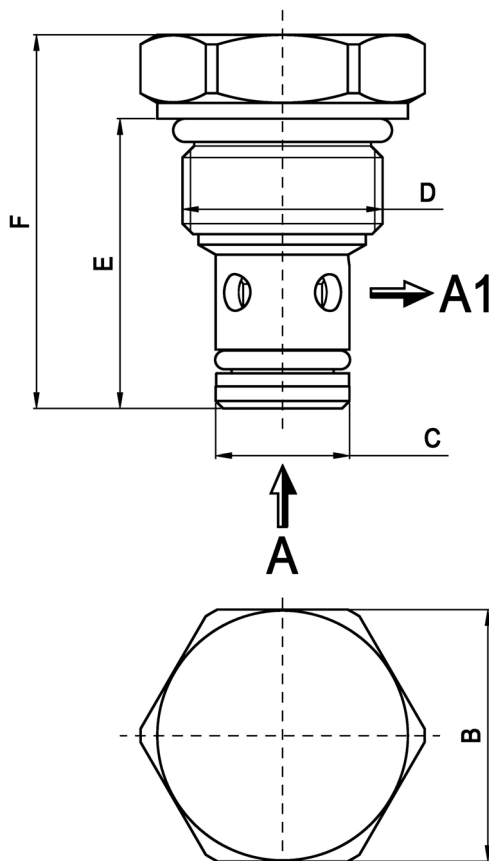
Viscosità olio 24 mm²/sec. (3,5 °E)
 Temperatura 50 °C

Oil viscosity 24 mm²/sec. (3,5 °E)
 Temperature 50 °C



Valvola di ritegno unidirezionale, tenuta a sfera, versione cartuccia, cavità SAE
Check valve, cartridge ball version, SAE cavity

Rev.01-2010/02



TIPO TYPE	PORTATA MAX. MAX FLOW	PRESSIONE MAX. MAX PRESSURE	B	C	D	E	F	CAVITA' CAVITY	COPPIA DI SERRAGGIO INSTALLATION TORQUE	PESO WEIGHT
	L/MIN	BAR	mm	mm	UNF-2a	mm	mm	mm	Nm	Kg
FPR C S08 S	50	350	24	12.7	3/4"-16	27.6	35.6	23081	40 - 45	0.055

ESEMPIO DI ORDINAZIONE - ORDERING CODE EXAMPLE

F P R C **S 0 8** **S** **2 , 5** *****

1 bar (std) – 2.5 bar
 * Pressione apertura ritegno, omettere se std
 Cracking pressure, omit if std

Guarnizioni – Seals:
 V=Viton *
 Omettere se BUNA-N – Omit if BUNA-N